



Die :em engineering methods AG, kurz :em AG, entwickelt und vermittelt innovative Methoden der Produktentwicklung und verfügt als Integrator von IT-Systemen im Produktentstehungsprozess über ein umfassendes Leistungsangebot für Hersteller, Zulieferer

und Ingenieurdienstleister. Für die vielfältigen Aufgaben des Projektmanagements und der Projektabwicklung – von der Planung über die Zeiterfassung bis zum Controlling – setzt die :em AG **Projektron BCS** konsequent ein.



**:em engineering
methods AG**

www.em.ag

Branche: Ingenieurbüro

Kunde seit: 2008

Anwender: 60

Meistgenutzte Funktionen:

Spesenmanagement, Projektplanung,
Rechnungsstellung, Ressourcenmanagement

Stand: 10/2011

von Dr. Sven Kleiner

Vorstand | em

Getreu unserer Philosophie „Know-how für Ihre virtuelle Produktentwicklung“ bieten wir unseren Kunden ganzheitliche Lösungen für die aktuellen Herausforderungen im Engineering. Mit unseren vier Unternehmensbereichen Geschäftsprozesse, CAD|CAE, Software und

PDM|PLM ist die :em AG kompetenter Partner bei der Einführung, Anpassung und Anwendung von Methoden und Systemen der Informationstechnologie im Engineering. Zu unseren Kunden gehören namenhafte Hersteller der Automobil- und Zulieferindustrie, der

Luft- und Raumfahrttechnik sowie aus dem Bereich Maschinen- und Anlagenbau.

Wir unterstützen unsere Kunden in einer Vielzahl von unterschiedlichen Aufgabenstellungen in Bereichen wie beispielsweise bei der Optimierung von unternehmensübergreifenden Prozessen, bei dem Einsatz von wissensbasierten Konstruktionsmodellen oder der Beratung und Einführung von Produktdatenmanagementsystemen. Zudem bieten wir unseren Kunden individuelle Softwarelösungen an. Dabei setzen wir auf nachhaltige und verlässliche Partnerschaften und langjährige Zusammenarbeit. Wir verfügen als Partner von Dassault Systèmes über ein umfangreiches Spezialwissen u.a. zu den



Produkten CATIA und ENOVIA sowie über umfassende Erfahrung mit dem CAD-System NX von Siemens PLM Software. Wir beraten bei der Systemauswahl und -einführung, machen Anpassungen, erstellen benötigte Templates, bieten Schulungen an und helfen mit unserem Spezialwissen, wenn besondere Herausforderungen zu meistern sind. Die enge Zusammenarbeit mit Hochschulen und die Beteiligung an Forschungspro-

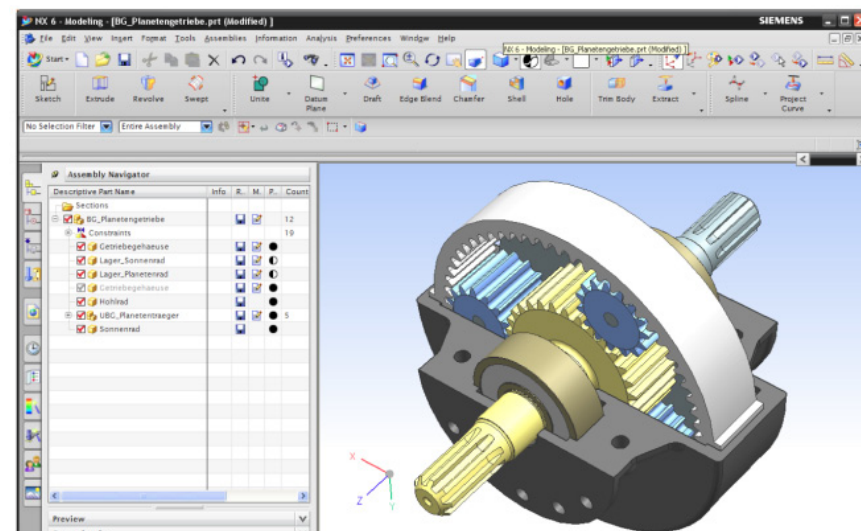
Gerade in den letzten Jahren sind wir stark gewachsen. Deshalb stießen unsere bisherigen Lösungen für das Projektmanagement und die Zeiterfassung an Grenzen. Außerdem wollten wir alle Vorgänge in einer Softwarelösung zur Projektentwicklung ganzheitlich abbilden, um vielfache Datenübertragungen und manuelle Mehrfacheingaben zu vermeiden. Speziell bei der Zeiterfassung hatten wir dabei sehr genaue Bedürfnisse: Stunden

freie und externe Mitarbeiter zu integrieren. Vor unserer Entscheidung für eine Projektmanagement-Software haben wir verschiedene Lösungen miteinander verglichen. Projektron BCS erwies sich dabei als diejenige, die unsere Anforderungen am besten erfüllte – und ein sehr attraktives Preis-Leistungs-Verhältnis bot.

Mit BCS lassen sich unsere internen und externen Projekte zu 100 Prozent abbilden, die Software passte sich uns an, nicht umgekehrt. Da, wo es nötig war, war Projektron in der Lage, die Software schnell nach unseren Wünschen zu modifizieren – etwa in Bereich der Rechtevergabe. Da wir eng in Entwicklungsprojekte unserer Kunden eingebunden sind und selbst im Bereich Wissensschutz aktiv sind ist dies ein sehr sensibler Bereich für uns.

Beeindruckt waren wir auch vom Kundenansprechpartner und der Diskussionsbereitschaft von Projektron. Anregungen von Anwendern werden ernst genommen und fließen in neue Versionen ein, bei Fragen reagieren die Mitarbeiter von Projektron schnell und kompetent.

Inzwischen nutzen wir das Ticket-system nach BCS-Vorbild auch für unseren eigenen Support: So organisieren wir nicht nur die Bearbeitung von Anfragen, sondern können unseren Kunden am Ende eines Abrechnungszeitraums auch genau aufschlüsseln, welche Arbeiten wir für sie erledigt haben.

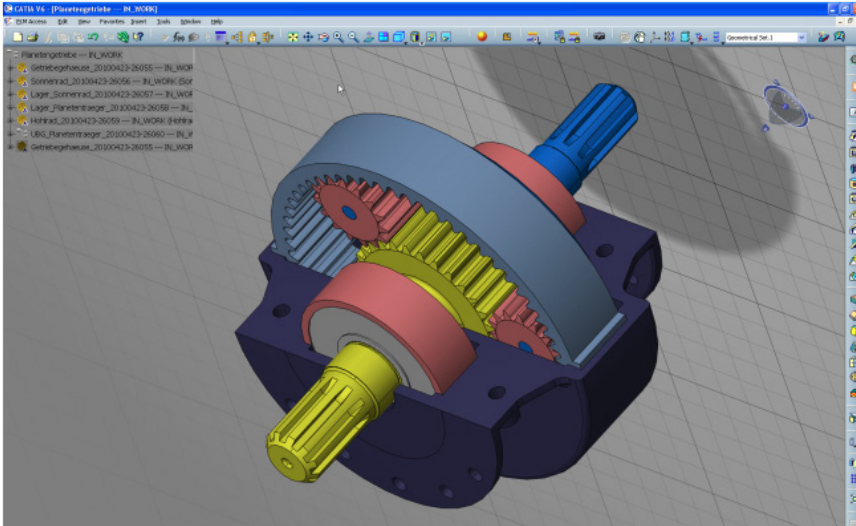


jekten tragen zu Innovations- und Zukunftsfähigkeit des Unternehmens bei.

Der Gründung der :em AG im Jahr 2002 folgte ein stetiges Wachstum. Neben festangestellten Mitarbeitern sind auch Freiberufler, Diplomanden und Werkstudenten für uns tätig. Die Arbeit erfolgt ausschließlich projektbezogen und findet sowohl am Standort in Darmstadt als auch vor Ort bei unseren Kunden statt.

sollten auch bei der Arbeit beim Kunden direkt gebucht werden können.

Weil unsere Mitarbeiter zum Teil in sehr sensiblen Unternehmensbereichen unserer Kunden eingesetzt werden, sind Internet-Verbindungen oft aus Sicherheitsgründen verboten. Deshalb musste es auch möglich sein, Zeiten offline zu erfassen und später in das System zu übertragen. Die Software musste auch in der Lage sein, flexible Arbeitszeitmodelle abzubilden und



Bei unseren Mitarbeitern war die Akzeptanz von Projektron BCS von Anfang an hoch. Zwar braucht es etwas Zeit, bis man sich eingearbeitet hat – und bei Funktionen, die man nur selten nutzt, muss man gelegentlich nachdenken. Doch unter dem Strich erhält man die anfangs investierte Zeit durch die größere Übersicht mehrfach zurück.

Unsere Mitarbeiter wissen nun tagessaktuell, welche Aufgaben ihnen zugewiesen sind. Wir können genau erkennen, welche Teile eines Projekts bereits erledigt sind und wie viel Budget noch zur Verfügung steht. Inzwischen nutzen wir die Projektron-Software für unsere Zeiterfassung und Leistungsnachweise, das Projektmanagement, die Ressourcenplanung inklusive Urlaubs- und Krankheitsmanagement sowie für die Faktura und die Spesenabrechnung.

Projektron BCS ist ein mächtiges Werkzeug. Wir sind froh, dass wir uns für das System entschieden haben. Der Umstieg kam für uns genau zum richtigen Zeitpunkt. Ohne BCS könnten wir unsere Aufgaben im Bereich der Projektabwicklung heute nicht mehr in einem angemessenen Zeitrahmen erfüllen.

Weitere Anwenderberichte und mehr Informationen zu **Projektron BCS** finden Sie unter: www.projektron.de